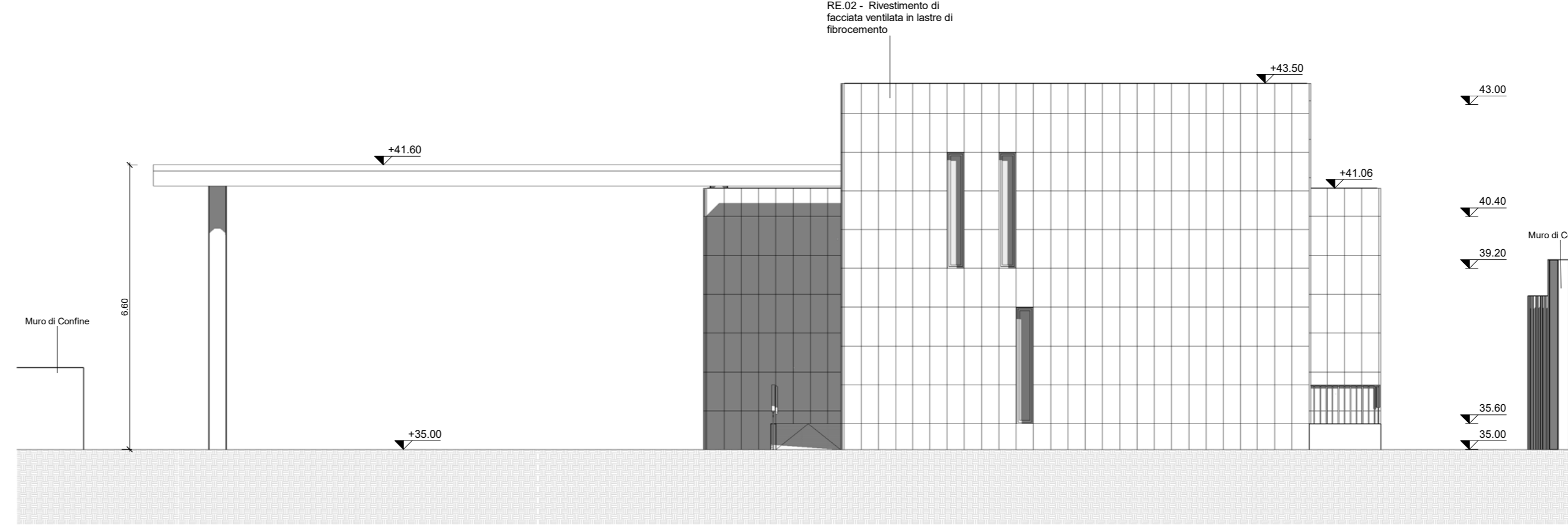
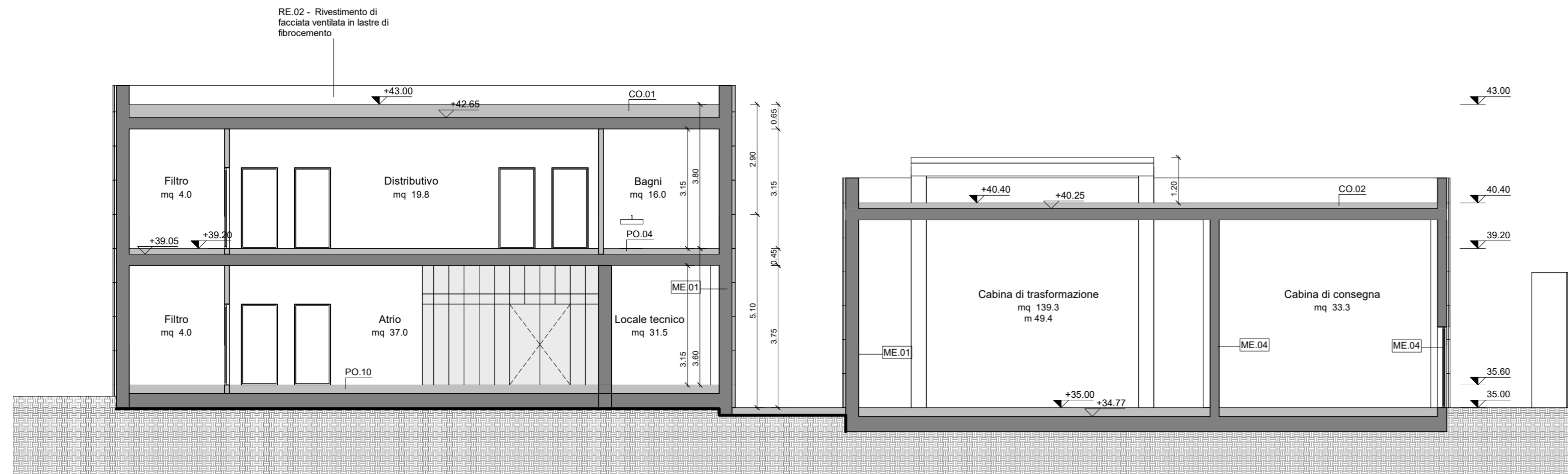


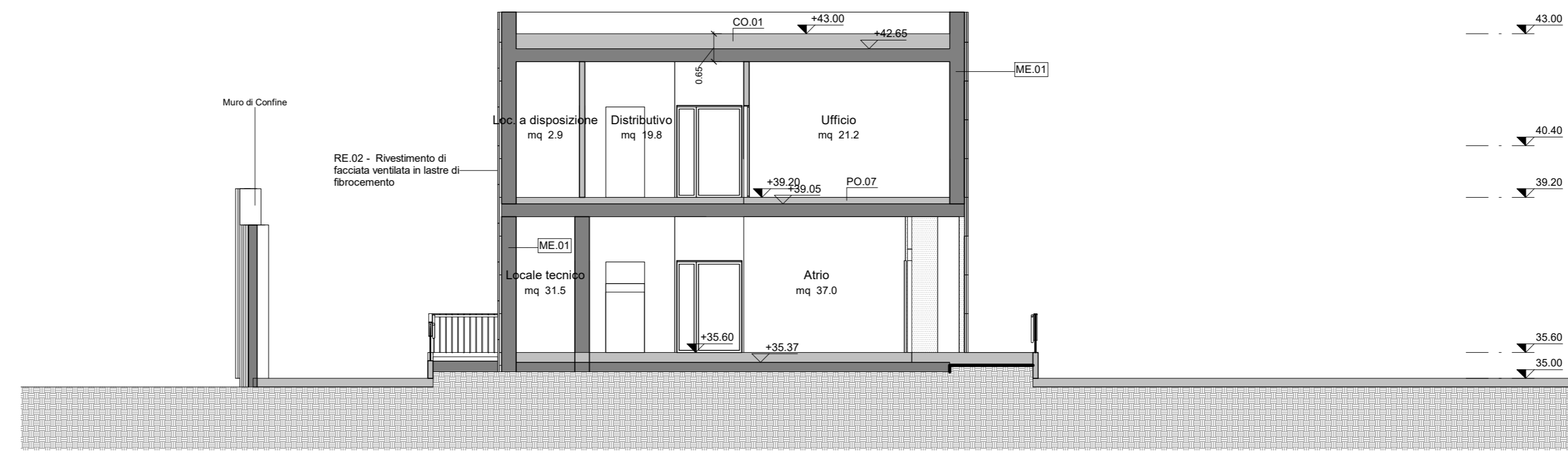
1 PALAZZINA MOVIMENTO - PROSPETTO NORD  
Scala 1 : 100



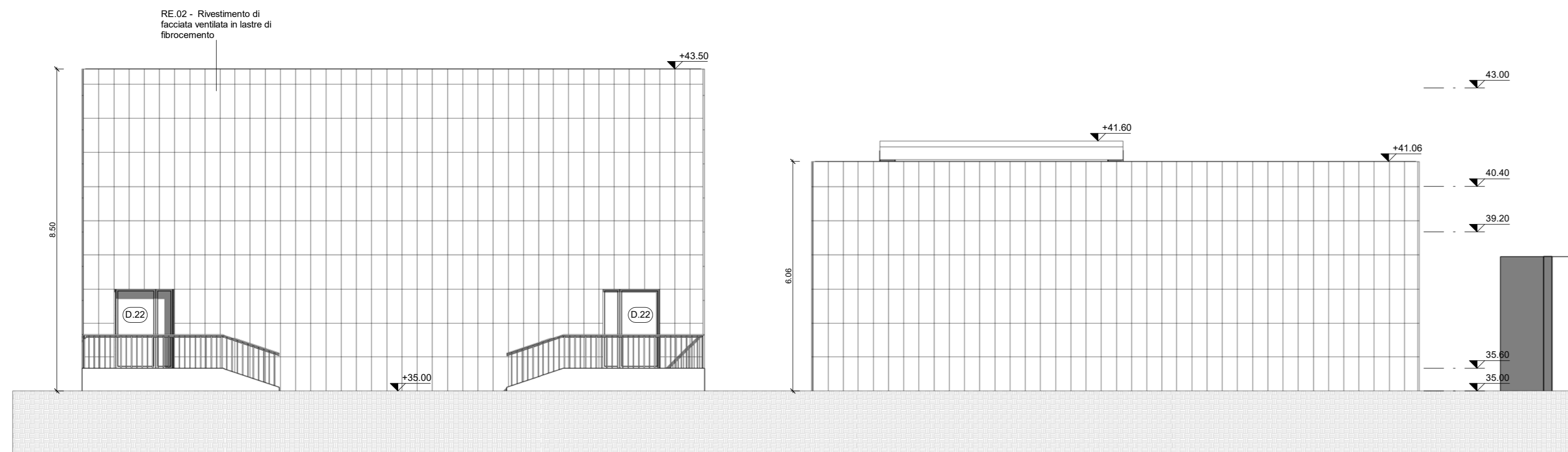
4 PALAZZINA MOVIMENTO - PROSPETTO OVEST  
Scala 1 : 100



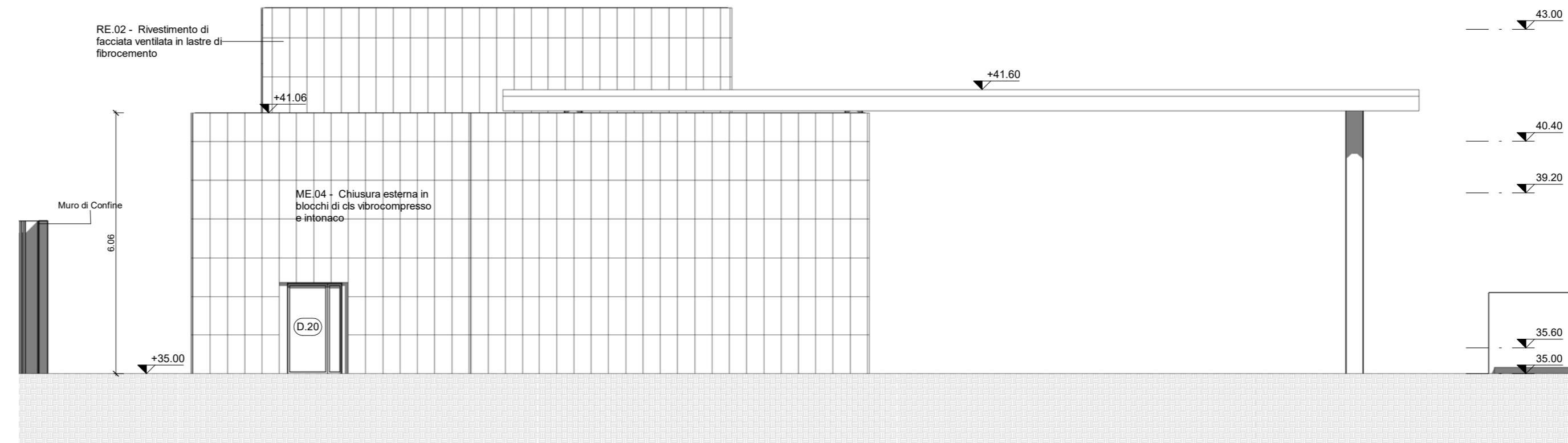
2 PALAZZINA MOVIMENTO - Sz C - SEZIONE LONGITUDINALE  
Scala 1 : 100



5 PALAZZINA MOVIMENTO - Sz D - SEZIONE TRASVERSALE  
Scala 1 : 100



3 PALAZZINA MOVIMENTO - PROSPETTO SUD  
Scala 1 : 100



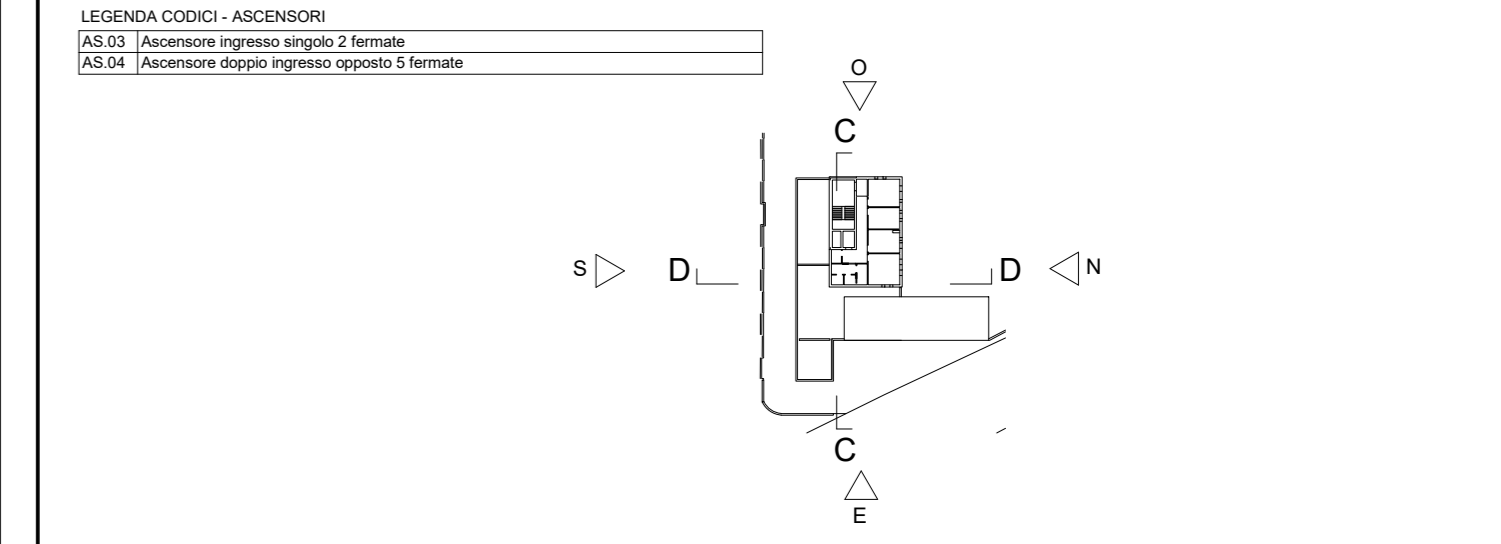
6 PALAZZINA MOVIMENTO - PROSPETTO EST  
Scala 1 : 100

LEGENDA

<b>Codifica ambienti</b>	Nome mq. xxx.xx m. xx.xx	Nome Area Perimetro	<b>Simboli Grafici</b>	Quota altimetrica - finito (sezione)
<b>Codifica pacchetti orizzontali</b>	PO - Pacchetto Orizzontale CO - Copertura Orizzontale XX - Numero progressivo		Quota altimetrica - rustico (sezione)	
<b>Codifica pacchetti verticali</b>	MI - Pacchetto verticale (interno) ME - Pacchetto verticale (esterno) XX - Numero progressivo		Quota altimetrica - finito (pavimento)	
<b>Identificazione sezione</b>			Caveau	
<b>Identificazione disegno</b>			Spazio calmo	
<b>Titolo disegno</b>				N° disegno N° tavola
<b>Scala</b>				N - numero disegno

**N.B. - TUTTE LE QUOTE DEVONO ESSERE VERIFICATE IN CANTIERE**

<b>LEGENDA CODICI - PACCHETTI ORIZZONTALI DI COPERTURA</b>	<b>LEGENDA CODICI - PACCHETTI VERTICALI DI CHIUSURA</b>
CO.01 Copertura con finitura in gres porcellanato da esterni, impermeabilizzazione in PVC, isolamento termico, su massetto delle pendenze in c.a. alleggerito e barriera al vapore, sp. 35 cm.	ME.01 Chiusura esterna in blocchi di c.a. vibrocompreso e sistema a cappotto esterno in lana di roccia.
CO.02 Copertura con finitura in gres porcellanato da esterni, impermeabilizzazione in PVC, su massetto delle pendenze in c.a. alleggerito e barriera al vapore, sp. 35 cm.	ME.02 Sistema a cappotto esterno in lana di roccia.
CO.03 Copertura con finitura in gres su malta di stuccatura, impermeabilizzazione in PVC, su massetto delle pendenze in c.a. alleggerito e barriera al vapore, sp. 15 cm.	ME.03 Chiusura esterna in blocchi di c.a. vibrocompreso e intonaco.
CO.04 Sistema di copertura con rivestimento interno, composto da substrato insonorizzante, stucco fibroso, strato drenante e di alleggerimento, stucco protettivo e impermeabilizzazione.	ME.04 Muratura in blocchi cavi prefabbricati in c.a. vibrocompreso, intonaco su entrambi le facce.
CO.07 Copertura con finitura antitrauma, impermeabilizzazione in PVC, su massetto delle pendenze in c.a. alleggerito e barriera al vapore, sp. 30 cm.	<b>LEGENDA CODICI - PACCHETTI VERTICALI DI TRAMEZZATURA INTERNA</b>
CO.08 Copertura con finitura in gres su malta di stuccatura, impermeabilizzazione in PVC, su massetto delle pendenze in c.a. alleggerito, vespaire a barriera al vapore, sp. 170 cm.	MI.01 Parete in blocchi di c.a. vibrocompreso.
CO.09 Copertura con finitura antitrauma, impermeabilizzazione in PVC, su massetto delle pendenze in c.a. alleggerito, vespaire a barriera al vapore, sp. 170 cm.	MI.02 Parete in blocchi di c.a. autocollante, E120.
	MI.03 Parete in doppia lastre di c.a. su sottotruttura in lamiera zincata.
	MI.04 Parete in lastre di c.a. discontinua su sottotruttura in lamiera zincata.
	MI.05 Controparete in lastre di c.a. discontinua su sottotruttura in lamiera zincata.
	MI.06 Parete in blocchi di c.a. autocollante, E120, intonacata.
<b>LEGENDA CODICI - PACCHETTI ORIZZONTALI DI FINITURA</b>	<b>LEGENDA CODICI - RIVESTIMENTI ESTERNI</b>
PO.01 Pavimento a spolvero industriale con strato di impermeabilizzazione in PVC, sp. 15 cm.	RE.01 Rivestimento di facciata con sistema a maglia di cavi in acciaio ed elementi prefabbricati in cemento.
PO.04 Pavimentazione in gres porcellanato 30x60 cm, su massetto in c.a., servizi generali, sp. 15 cm.	RE.02 Rivestimento di facciata ventilata in lastre di fibrocemento.
PO.05 Pavimentazione in gres porcellanato 60x60 cm, su massetto in c.a. con vetri, sp. 15 cm.	
PO.06 Pavimentazione in gres porcellanato 30x60 cm, su massetto in c.a. con vetri, sp. 15 cm.	<b>LEGENDA CODICI - PORTE</b>
PO.07 Pavimentazione in gres porcellanato 30x30 cm, su massetto in c.a. e isolamento, sp. 23 cm.	O.10 Porta interna a battente ad ante singole in MDF a finitura pentagonale, larghezza 80 cm.
PO.08 Pavimentazione in gres porcellanato 30x30 cm, su massetto in c.a. e isolamento, sp. 23 cm.	O.11 Porta interna a battente ad ante singole in MDF a finitura pentagonale, larghezza 90 cm.
PO.09 Pavimentazione in gres porcellanato 60x60 cm, su massetto in c.a. e isolamento, sp. 23 cm.	O.20 Porta esterna a due battenti MAP, larghezza 120 cm.
PO.10 Pavimentazione in gres porcellanato 30x60 cm, su massetto in c.a. e isolamento, sp. 23 cm.	O.22 Porta a due battenti MAP, larghezza 120 cm, E1 120.
	O.23 Porta esterna a due battenti MAP, larghezza 240 cm, E1 120.
	O.30 Porta interna scorrevole, larghezza 90 cm.



COMMITTENTE:

COMUNE DI GENOVA  
IL RESPONSABILE UNICO DEL PROCEDIMENTO  
ALBERTO BITOSI  
IL DIRETTORE ESECUTORE DEL CONTRATTO  
ANTONIO ROSSA

PROGETTAZIONE DEFINITIVA DEL SISTEMA DEGLI ASSI DI FORZA PER IL TRASPORTO PUBBLICO LOCALE (RETE FIOVIARIA E STRUTTURE CONNESSE)

PROGETTAZIONE MANDATARIA

MANDANTE MANDANTE MANDANTE

ABDR Architetti Associati s.r.l.

Studio Architettonico  
DEPOSITO GAVETTE - PALAZZINA MOVIMENTO E LOCALI TECNICI  
- PROSPETTI E SEZIONI POST OPERAM

IL PROGETTISTA RESPONSABILE DELL'INTEGRAZIONE  
Dot. Ing. Alessandro Peresso

SCALA: 1:100

COMMESSA	LOTTO	FASE	ENTE	TIPO DOC.	OPERA/DISCIPLINA	PROGR.	REV.
E21D	06	D	Z3	PA	FA1400	030	C
Revis.	Descrizione	Redatto	Data	Verificato	Data	Approvato	Data
A	Emissione	ABDR	06/10/21	P. Desideri	06/10/21	A. Peresso	06/10/21
B	Emissione per CDS	ABDR	23/02/22	P. Desideri	23/02/22	A. Peresso	23/02/22
C	Emissione per CDS	ABDR	11/04/22	P. Desideri	11/04/22	A. Peresso	11/04/22